

Power One Aurora Stringwechselrichter mit HF Trafo: Beschreibung der Isolationsüberwachung und Erdungsmöglichkeiten

Autor: Rossi Antonio	Geprüft: Trova Marco	Datum: 04.01.2012
-----------------------------	-----------------------------	--------------------------

Zweck

Dieses Dokument beschreibt die Isolationsüberwachung der DC Seite (PV-Generator) und die verschiedenen Möglichkeiten der Polerdung im Zusammenhang mit den isolierten Aurora Stringwechselrichtern.

Anwendungsbereich

Die nachfolgende Tabelle zeigt für welche Wechselrichter dieses Dokument gültig ist:

Wechselrichter	Modell	Nominale AC Leistung
Einphasige Stringwechselrichter	UNO-2.0-I-OUTD UNO-2.0-I-OUTD-S	2.0kW
	UNO-2.5-I-OUTD UNO-2.5-I-OUTD-S	2.5kW
	PVI-3.8-I-OUTD PVI-3.8-I-OUTD-S	3.8kW
	PVI-4.6-I-OUTD PVI-4.6-I-OUTD-S	4.6kW
Dreiphasige Stringwechselrichter	PVI-10.0-I-OUTD-400 PVI-10.0-I-OUTD-400-S	10.0kW
	PVI-12.0-I-OUTD-400 PVI-12.0-I-OUTD-400-S	12.0kW

Tabelle 1: Wechselrichter auf welche dieses Dokument anwendbar ist.

BLOCKDIAGRAMM UND ERDUNGSMÖGLICHKEITEN

Das nachfolgende Bild zeigt das Blockdiagramm eines HF-isolierten einphasigen Stringwechselrichters. (PVI-3.8/4.6-I-OUTD). Das Blockdiagramm für die dreiphasigen Wechselrichter (PVI-10.0/12.0-I-OUTD) unterscheidet sich lediglich im DC/AC Konverter welcher dort dreiphasig ausgeführt ist. Für einphasige Wechselrichter mit nur einem MPPT (UNO-2.0/2.5-I-OUTD) ist das Blockdiagramm ebenfalls anwendbar. In diesem Fall entfällt einfach eine der beiden DC/DC Stufen.

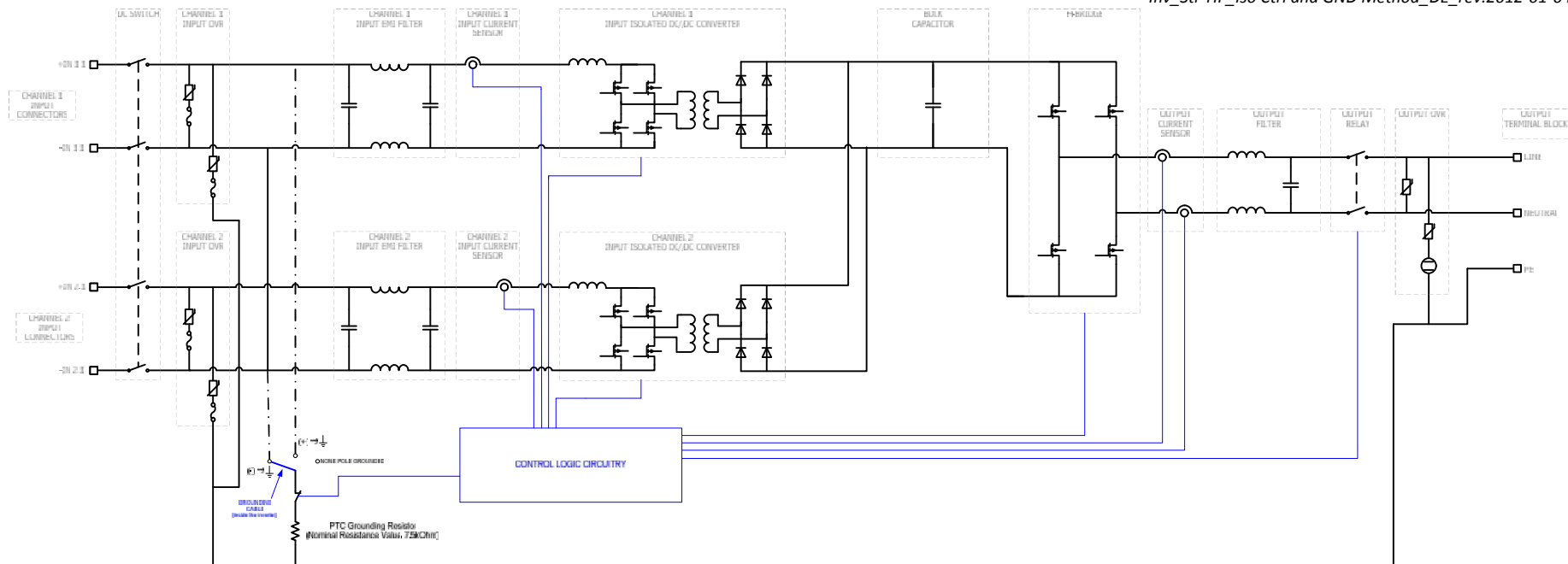


Bild 1:Blockdiagramm HF-isolierter einphasiger Stringwechselrichter.

HF-isolierte Wechselrichter können mit nicht geerdeten (floating) oder geerdeten Feldern arbeiten. Im Falle einer Polerdung kann entweder der positive Pol oder der negative Pol des Generators geerdet werden. Die gewünschte Betriebsart kann mit einer entsprechenden Kabelverbindung innerhalb des Wechselrichters ausgewählt werden wie im nachfolgenden Bild gezeigt.

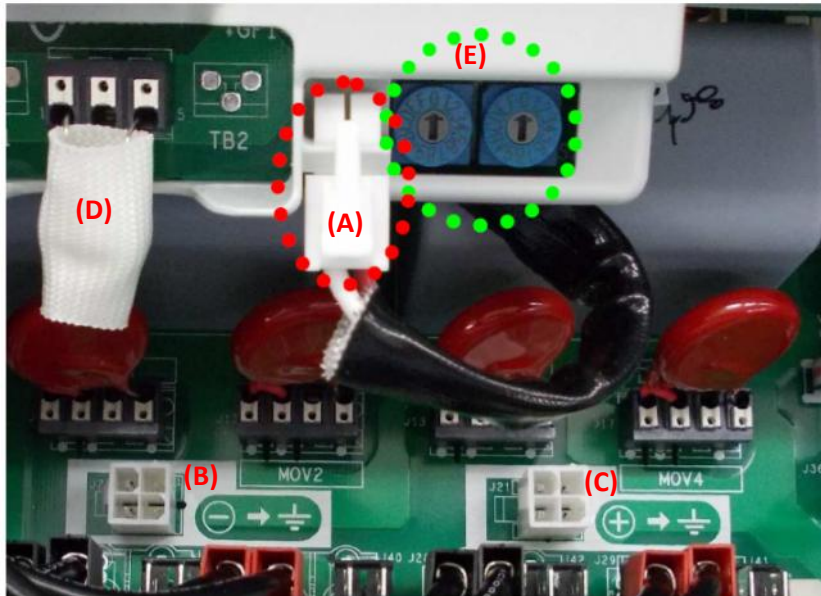


Bild 2: Auswahl der möglichen Erdungen innerhalb des Wechselrichters.

- (A): Erdungskabel. Im Bild in der Position ohne Polerdung
- (B): Stecker für negative Polerdung: Das Kabel (A) wird an diesen Stecker angeschlossen.
- (C): Stecker für positive Polerdung: Das Kabel (A) wird an diesen Stecker angeschlossen.
- (D): Erdungs-PTC
- (E): Drehschalter für Auswahl der Parameter für die Netzüberwachung.

Je nach Auswahl der Erdung sind Einschränkungen in der Konfiguration der Eingänge möglich. Dabei gilt:

Erdung	Erlaubte Konfiguration der Eingänge
Positiv (+ → ⊥)	NUR parallel
Negativ (- → ⊥)	Parallel oder unabhängig
Keine	NUR parallel

Tabelle 2: Erlaubte Eingangskonfiguration bei verschiedenen Polerdungen.

Hinweis: Die unabhängige Konfiguration der beiden Eingangskanäle ist **NUR** bei negativer Polerdung erlaubt! Im Falle einer positiven Polerdung oder gar keiner Polerdung ist ausschliesslich der Parallelbetrieb der beiden Eingangskanäle erlaubt. Die Werkseinstellung ist negative Polerdung.

Die Polerdung wird über einen PTC realisiert. Dabei handelt es sich um einen Widerstand mit positivem Temperatur Koeffizienten: Der Widerstand steigt in Abhängigkeit der Temperatur. Die nachfolgenden Kurven (Auszüge aus dem Datenblatt des Bauteils) zeigen den Widerstand in Funktion der Temperatur und den Strom als Funktion der Spannung. Gültig ist die B59758B0110A070 Kurve.

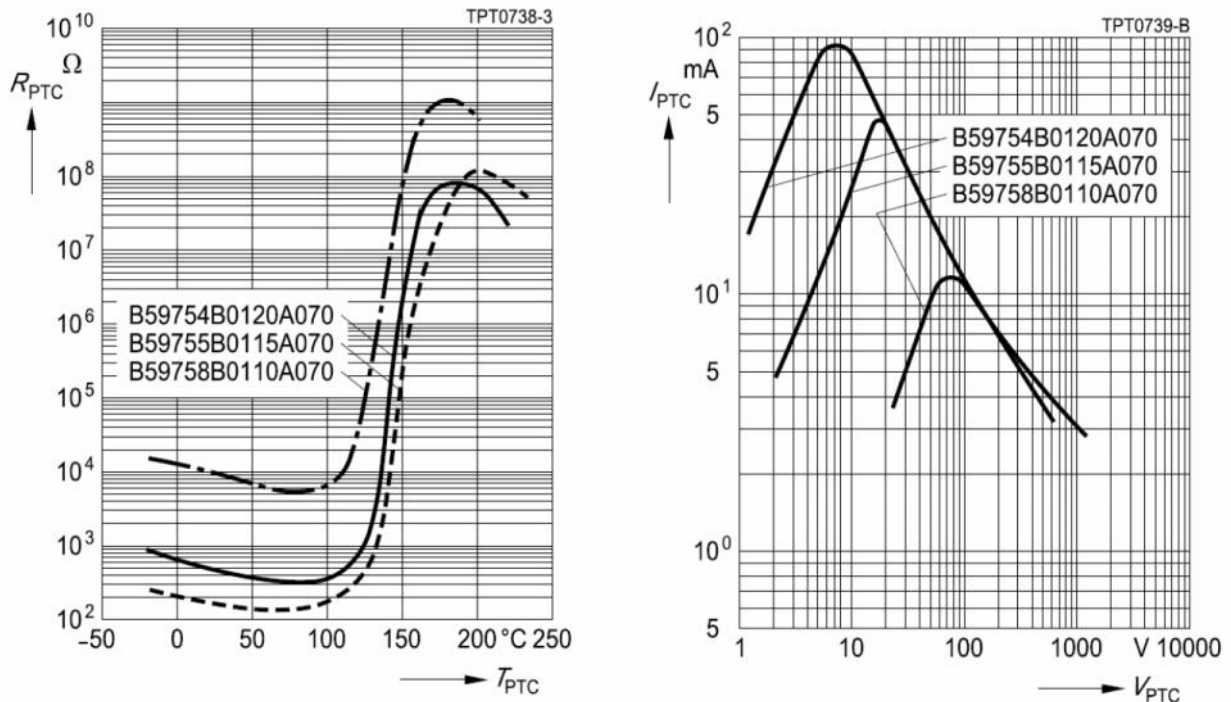


Bild 3: Typische Kurven des in den HF-isolierten Stringwechselrichtern verwendeten PTC.

Die Isolationsüberwachung ist abhängig von der der gewählten Polerdung.

KEINE POLERDUNG (FLOATING)

Falls keine Polerdung gewählt wird überprüft der Wechselrichter dauernd den Isolationswiderstand. Dieser wird mit einem einstellbaren Grenzwert verglichen (Standardeinstellung: 200kOhm) um einen Erdungsfehler auf der DC Seite zu detektieren. Im Detail:

- Vor jeder Netzverbindung führt der Wechselrichter eine Messung des Isolationswiderstandes durch. Ist der gemessene Wert kleiner als der eingestellte Grenzwert verbindet sich der Wechselrichter nicht mit dem Netz. Der Grenzwert kann über die Konfigurationssoftware eingestellt werden. Der gemessene Isolationswiderstand wird im Display angezeigt.
- Während dem Betrieb wird der Isolationswiderstand ebenfalls überprüft. Sinkt der Wert unter den eingestellten Grenzwert wird eine Netztrennung durchgeführt.

Das nachfolgende Bild zeigt fas Blockdiagramm der Isolationsmessung.

Hinweis: Falls keine Polerdung gewählt wurde ist die einzig erlaubte Betriebsart der Parallelbetrieb!

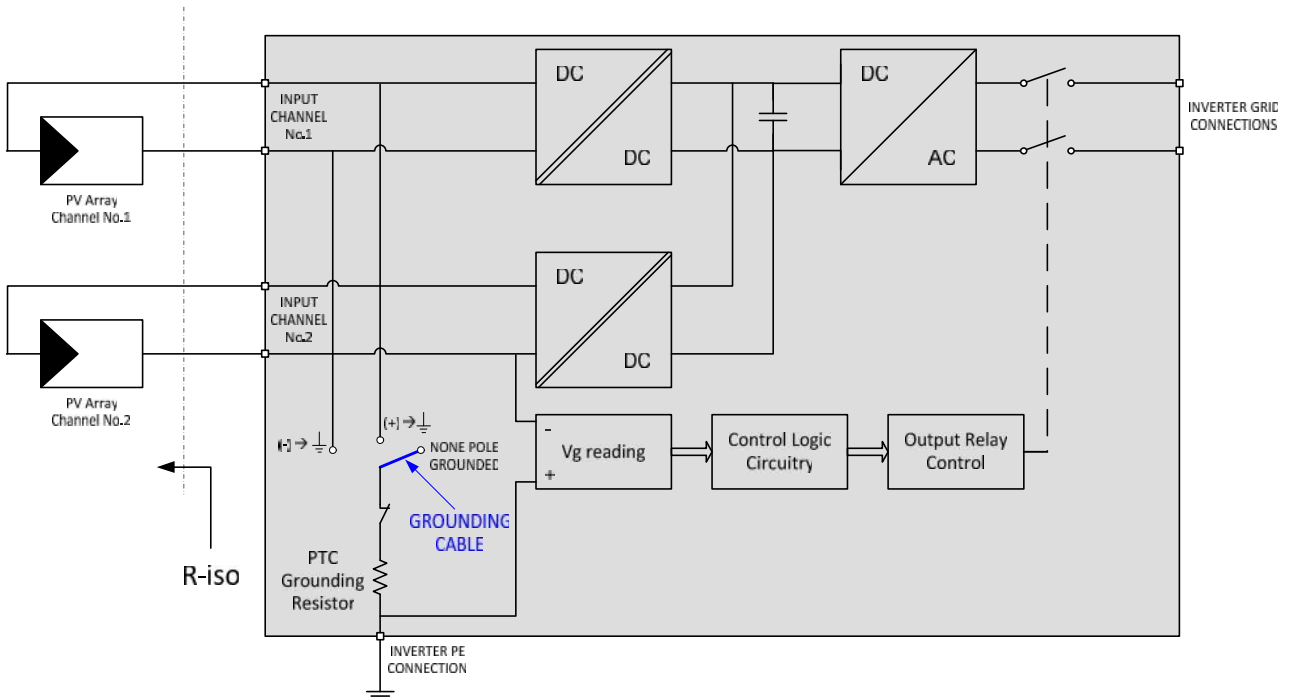


Bild 4: Blockdiagramm der Isolationsmessung bei nicht geerdeter Generator.

GEERDETER GENERATOR

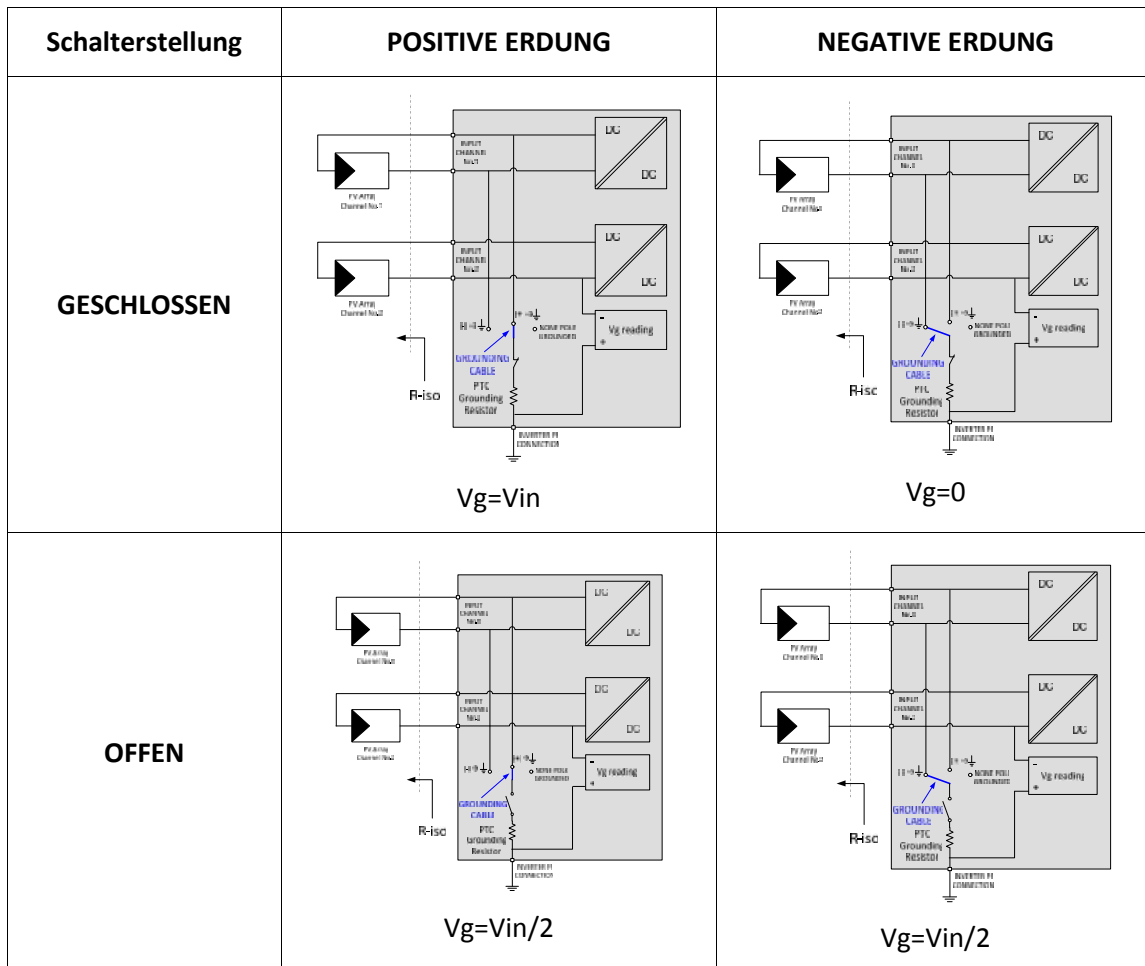
Im Falle einer Polerdung wird der geerdete Pol über einen PTC mit dem Erdanschluss des Wechselrichters verbunden. Je nachdem ob der Wechselrichter mit dem Netz verbunden ist oder nicht, erfolgt die Isolationsmessung auf zwei unterschiedliche Arten. Dabei ist es irrelevant ob der positive oder negative Pol geerdet ist.

Vorangehende Prüfung: Definition des „Isolation Quality Factor“ (Iso QF)

Vor jeder Netzverbindung misst der Wechselrichter den Isolationswiderstand indem er die Erdverbindung kurzzeitig über den in Serie zum PTC angeschlossenen Schalter unterbricht. Dies ermöglicht dem Wechselrichter den Status des PV-Feldes im Bezug zur Erde zu überprüfen sowie eventuelle externe Erdverbindungen oder Leckströme zu detektieren.

Wenn die Verbindung zur Erde unterbrochen wird (öffnen des Kontaktes) und keine zusätzlichen Erdverbindungen oder Leckströme vorhanden sind wird das Potential am geerdeten Pol angehoben (negative Erdung) respektive abgesenkt (positive Erdung). Die nachfolgende Tabelle zeigt die verschiedenen Fälle. Der Wechselrichter misst die Spannung am geerdeten Pol bezogen auf den negativen Eingang bei

geöffnetem Schalter und vergleicht diese mit einem internen Wert welcher abhängig ist vom eingestellten Grenzwert des Isolationswiderstandes. Der Grenzwert für den Isolationswiderstand ist einstellbar und ist voreingestellt auf 200kOhm.



Hinweis: Im Falle positiver Polerdung ist die einzig erlaubte Betriebsart der Eingänge der Parallelbetrieb! Im Falle negativer Polerdung ist sowohl der Parallelbetrieb wie auch der unabhängige Betrieb der Eingänge erlaubt!

Über den Vergleich zwischen der gemessenen Spannung und dem internen Grenzwert kann ein Qualitätsfaktor der Isolation auf der Seite definiert werden: **Iso QF**. Dieser Parameter beschreibt die Qualität der Isolation: Ein höherer Wert für Iso QF bedeutet eine höheren Isolationswiderstand. $QF = 1$ bedeutet demnach dass der Isolationswiderstand mit dem eingestellten Grenzwert identisch ist.

Schutzeinrichtungen während dem Netzbetrieb

Der Nominalwert des Widerstandes des PTC beträgt 7.5kOhm. Dieser Wert erhöht sich (und erreicht Werte von mehreren MOhm wie in den Diagrammen im Bild 3 ersichtlich ist) sobald ein Strom durch den PTC fließt und sich das Bauteil dadurch erwärmt. Dadurch dass es sich beim PTC um einen Widerstand gegen Erde handelt muss es sich bei diesem Strom um einen Leckstrom resp. Ableitstrom handeln. Dieser Strom verursacht nun einen Spannungsabfall über dem Widerstand welcher gemessen wird und den Wechselrichter bei überschreiten von einem der untenstehenden Grenzwerte vom Netz trennt.

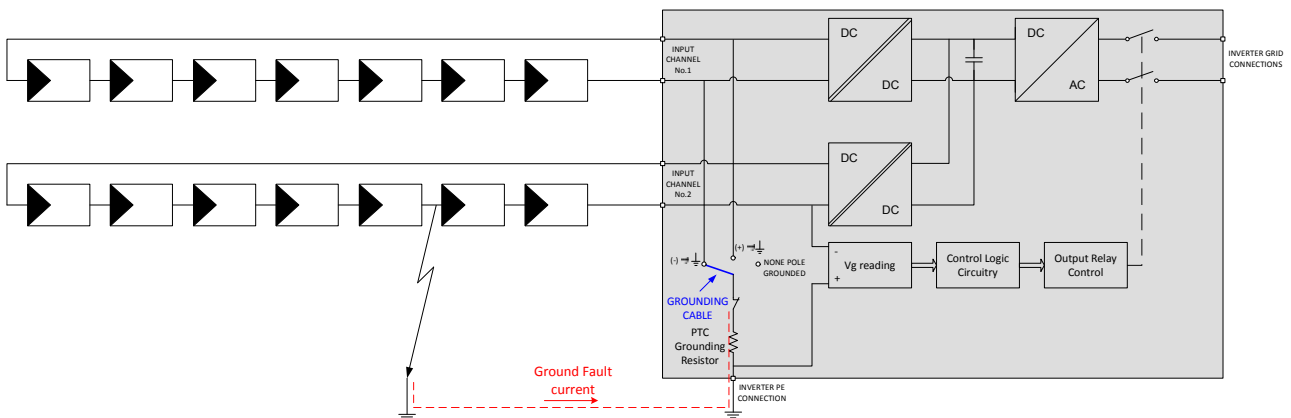


Bild 5: Erdungsfehler bei negativer Polerdung.

Im Wechselrichter sind 2 unterschiedliche Grenzwerte für Vg (Spannung über dem PTC) eingestellt:

- 30V für mehr als 2s
- 60V für mehr als 500msec

Sobald einer dieser Grenzwerte überschritten wird trennt sich der Wechselrichter vom Netz.

Der Hauptvorteil der Erdung über einen PTC besteht in der Möglichkeit einen Ableitstrom auf der DC Seite festzustellen und die Fehlerbedingung zu beheben. Dies auf Grund des sehr hohen Widerstandswertes den der PTC erreichen kann. Zusätzlich wird kann der PTC den Wechselrichter selbständig wieder zuschalten falls der Leckstrom nicht mehr fließen sollte.