

PVI-AEC-EVO

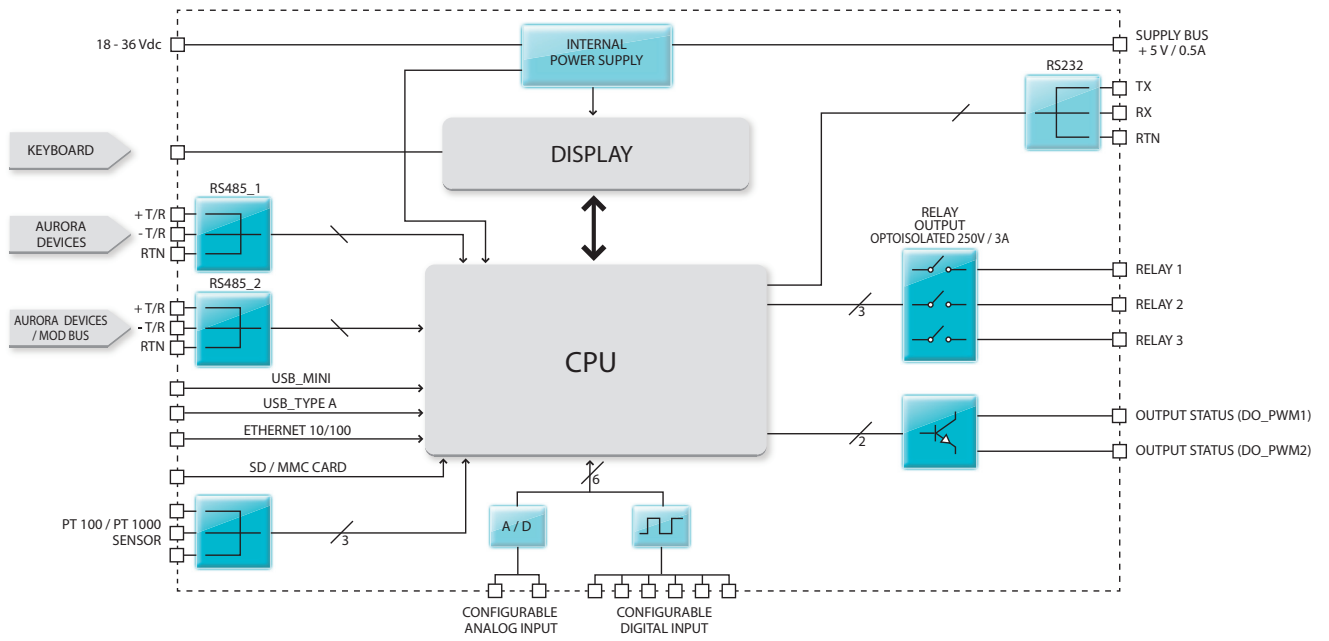
ALLGEMEINE SPEZIFIKATIONEN



Eigenschaften

- Der Easy Control Datenlogger verbindet Power-One Wechselrichter und Komponenten der Solaranlage über das Internet mit Leistungsüberwachungs- und Kontrollsystemen wie Aurora Vision.
- An das Easy Control System können über die RS-485 Schnittstelle bis zu 126 Geräte für die Datensammlung mit niedriger Frequenz angeschlossen werden.
- Es werden Daten wie Energieertrag, Leistung, Spannung sowie Wechselrichter-Status gesammelt.

BLOCKDIAGRAMM - PVI-AEC-EVO



Blockdiagramm

PARAMETERS	PVI-AEC-EVO
Kommunikation	
Wechselrichterkommunikation (Port 1)	RS485
Zusätzliche Wechselrichterkommunikation (Port 2)	RS485 (Aurora Protocol oder Modbus RTU)
Maximale Anzahl Aurora Geräte	63 Stringwechselrichter oder 32 x 55kW Einschübe (Zentralwechselrichter) für jeden RS485 ⁽²⁾
PC Kommunikation	Ethernet 10/100 Mbps
Datenerfassungs-Intervall	6 min. minimum
Eigenschaften	
Konfigurierbare Analogeingänge	2 konfigurierbar 0 bis 10 Vdc oder 4 to 20 mA
Analoger Temperatureingang	1 x PT100 oder PT1000 Sensor mit autsetting
Konfigurierbare Digitaleingänge	4 x isoliert über Optokoppler als Stauseingänge (für Alarmer) oder oder Power-Management (PM) Signale ⁽³⁾ 2 x isoliert über Optokoppler als Stauseingänge oder Impulseingänge (vom Energiezähler)
Digitale Ausgänge	3 x Relais Leistungskontakte 230 V / 3 A
Konfigurierbare Digitalausgänge	2 x isoliert über Optokoppler (27 V, 50 mA) Ausgangsstatus oder Leistungsausgang
Stromversorgung	
AC/DC Stromversorgung	Eingang: 100...240 V _{AC} , 50/60 Hz - Ausgang: 24 V _{DC} , 0.75 A 18...48 V _{DC} , 1 A
Maximale Leistungsaufnahme	< 7.5 W
Batterie für interne Uhr	Lithium-Typ Li2032
Umgebungsparameter	
IP Schutzgrad	IP 20
Umgebungstemperatur	-20...+55 °C (-13... 131 °F)
Luftfeuchtigkeit	< 90% nicht kondensierend
Mechanische Daten	
Abmessungen	159mm x 94 mm x 57 mm
Gewicht	< 0.36 kg /0.80 lb
Befestigungssystem	35 mm DIN Rail (EN50022)
Verfügbare Produkte	
Standard	PVI-AEC-EVO
Light	PVI-AEC-EVO-LIGHT
Zubehör (Bestellcode)	
Stromversorgung	inbegriffen
Einstrahlungssensor 0-10V (PVI-AEC-IRR)	optional
Einstrahlung- & Modultemperatursensor 0-10V (PVI-AEC-IRR-T)	optional
PT-100 selbstklebender Sensor (PVI-AEC-T100-ADH)	optional
PT-100 Signalumformer, 24V (PVI-AEC-T100-24V)	optional
PT-100 Sensor im Gehäuse mit integriertem Signalumformer (PVI-AEC-T100-INTEGR)	optional
Windgeschwindigkeitssensor (PVI-AEC-WIND)	optional
SD-Karte (2GB)	inbegriffen
Sicherheit	
Marking	CE
Sicherheits- und EMC Standards	FCC part 15, EN 60950, EN 55022, EN 55024

1. Aurora Geräte sind Aurora Stringwechselrichter und und Einschübe für Aurora Zentralwechselrichter. Die Überwachung der StringComb erfolgt über den StringComb Manager-Einschub im Zentralwechselrichter. Die maximale Anzahl von StringComb pro StringComb Manager beträgt 12.

2. Begrenzt auf 5 Stringwechselrichter für den PVI-AEC-EVO-LIGHT

3. Verfügbarkeit überprüfen

Hinweis: Eigenschaften welche nicht in diesem Datenblatt aufgeführt sind, sind für das Produkt nicht spezifiziert.



www.power-one.com

Power-One Renewable Energy Weltweite Verkaufsstellen

<u>Land</u>	<u>Name/Region</u>	<u>Telefon</u>	<u>E-Mail</u>
Australien	Asien-Pazifik-Raum	+61 2 9735 3111	sales.australia@power-one.com
China (Shenzen)	Asien-Pazifik-Raum	+86 755 2988 5888	sales.china@power-one.com
China (Shanghai)	Asien-Pazifik-Raum	+86 21 5505 6907	sales.china@power-one.com
Indien	Asien-Pazifik-Raum	+65 6896 3363	sales.india@power-one.com
Singapur	Asien-Pazifik-Raum	+65 6896 3363	sales.singapore@power-one.com
Belgien/ Niederlande/ Luxemburg	Europa	+32 2 206 0338	sales.belgium@power-one.com
Frankreich	Europa	+33 (0) 141 796 140	sales.france@power-one.com
Deutschland	Europa	+49 7641 955 2020	sales.germany@power-one.com
Italien	Europa	00 800 00287672 Opt. n°5	sales.italy@power-one.com
Spanien	Europa	+34 91 879 88 54	sales.spain@power-one.com
Großbritannien	Europa	+44 1903 823 323	sales.UK@power-one.com
Dubai	Naher Osten	+971 50 100 4142	sales.dubai@power-one.com
Kanada	Nordamerika	+1 877 261-1374	sales.canada@power-one.com
USA Ost	Nordamerika	+1 877 261-1374	sales.usaeast@power-one.com
USA Zentral	Nordamerika	+1 877 261-1374	sales.usacentral@power-one.com
USA West	Nordamerika	+1 877 261-1374	sales.usawest@power-one.com